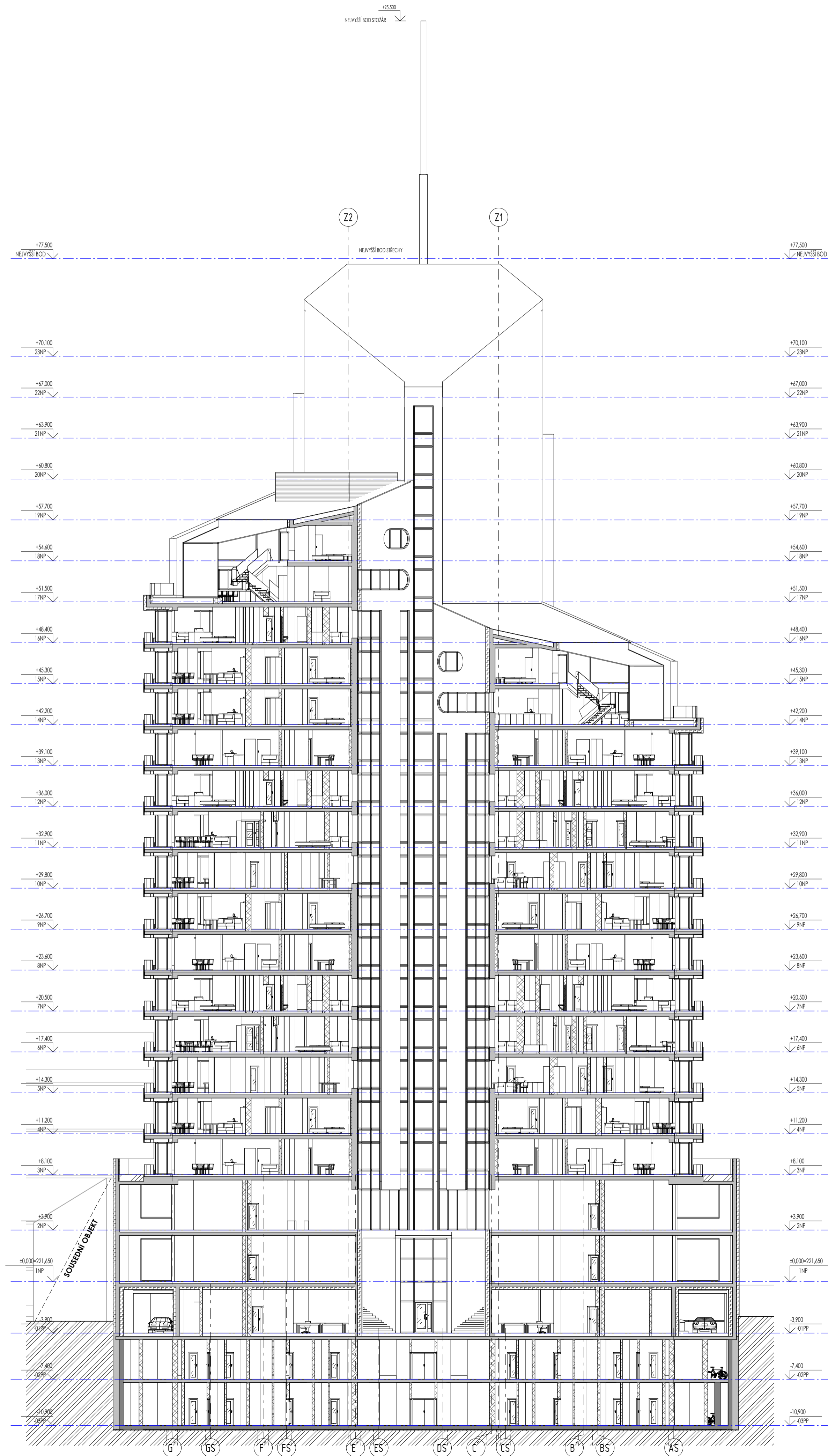
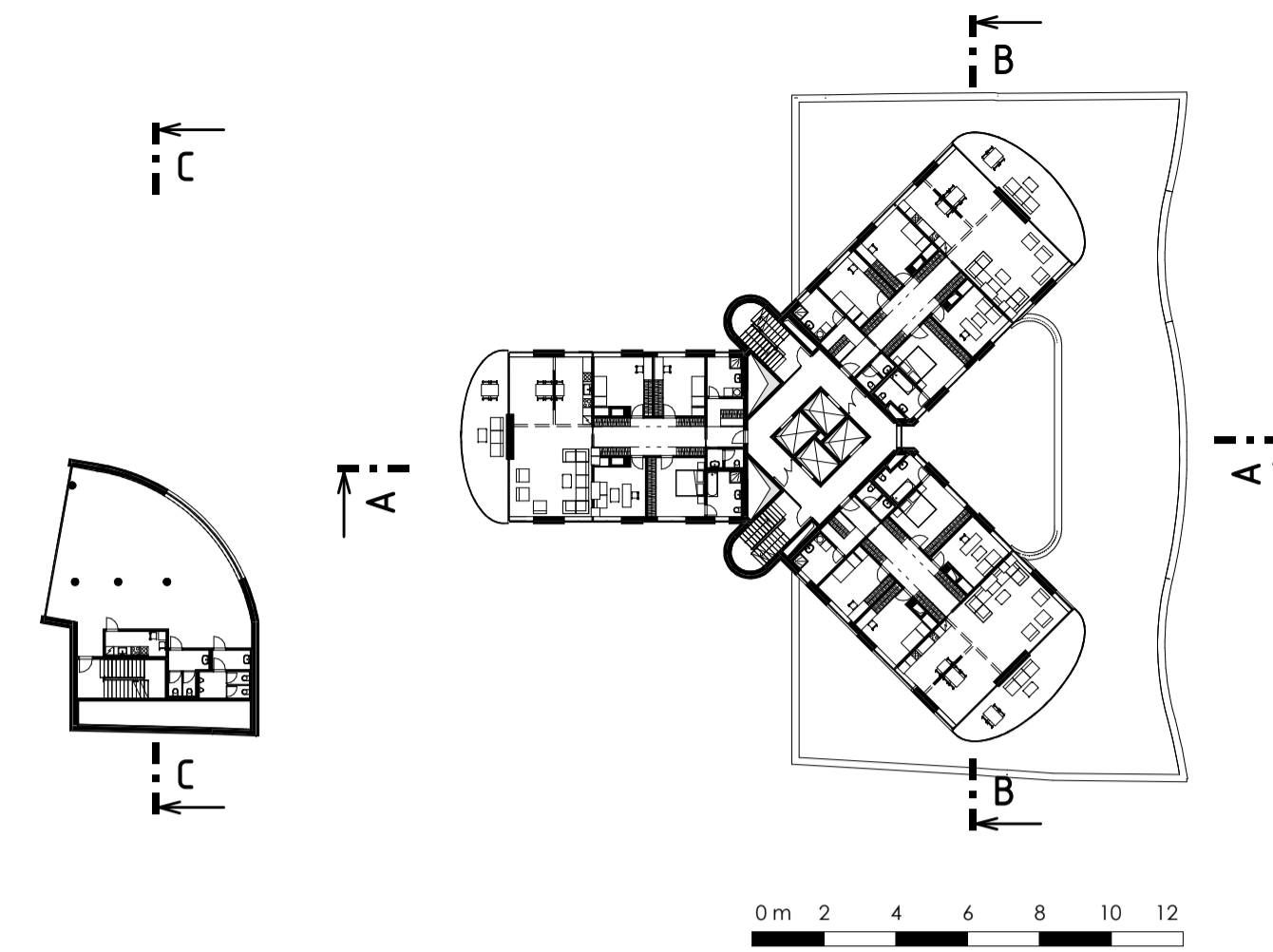


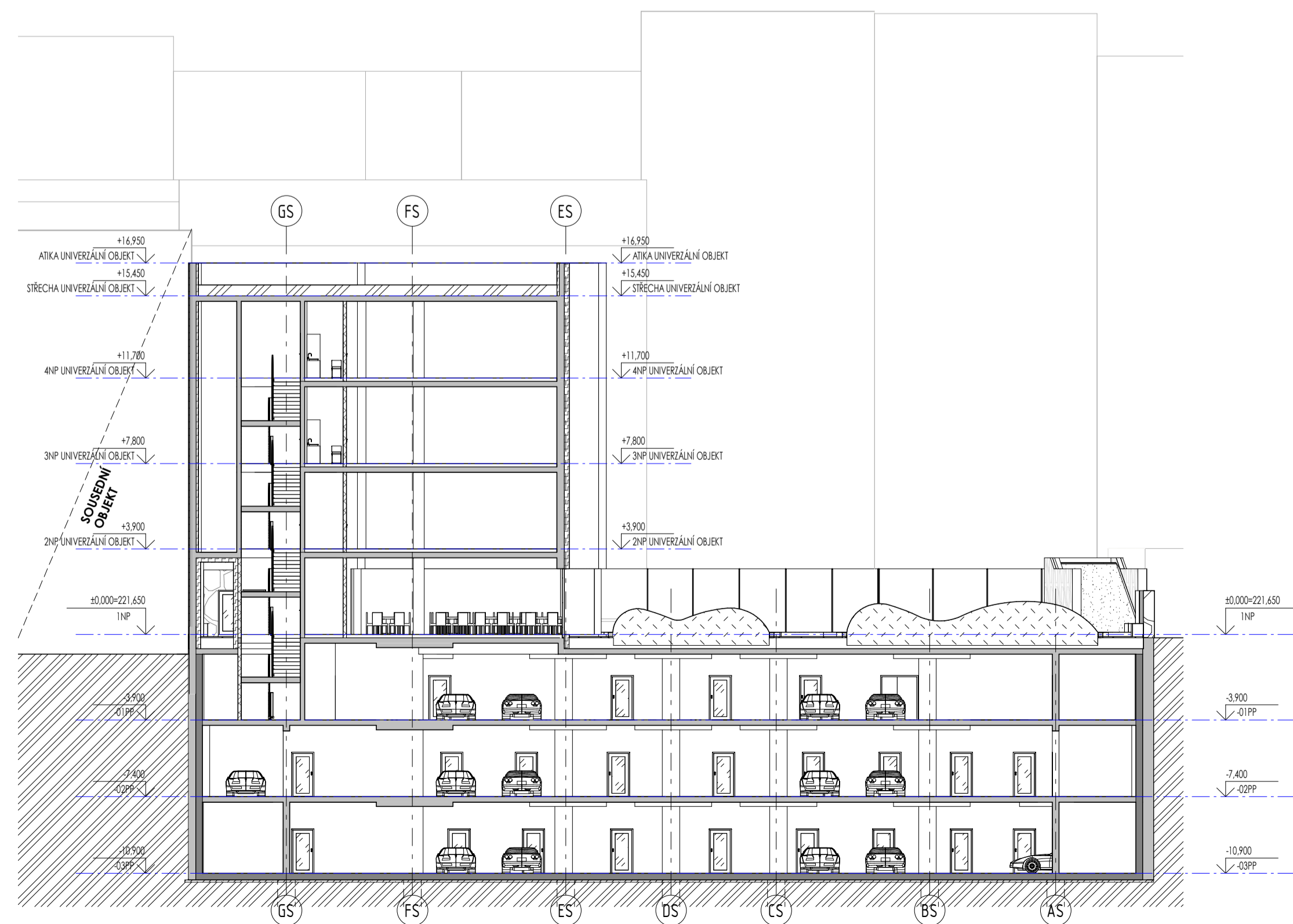
ŘEZ B - B



SCHEMA REZOVÝCH ROVIN



ŘEZ C - C



REZ B-B/C-C

TRIANGLE TOWER-BYTOVÝ DŮM LIDICKÁ 77
DOKUMENTACE PRO ÚZEMNÍ ŘÍZENÍ

BRNO LIDICKÁ 718/77, K.Ú. VEVEŘÍ, P.Č. 1144, 1145

INVESTOR / OWNER DEVELOPER: TOMI INVEST S.R.O., LIDICKÁ 718/77, VEVEŘÍ, 602 00 BRNO

ŽADATEL / OWNER REPRESENTATIVE: ING. MIROSLAV KACHLÍK

GENÉRALNÍ PROJEKTANT / DESIGNER: APLUS A.S.

HL. ARCHITECT / PROJECT ARCHITECT: DOC. ING. KAREL TUZA, ING. ARCH. PETER UHLÍŘ

VED. PROJEKTU / PROJECT MANAGER: PATRIK TUZA, ING. TOMÁŠ HOLÁSEK

VYPRACOVAL / PREPARED BY: ING. ARCH. VÍT MOLER, ING. TOMÁŠ HOLÁSEK

VED. PROJEKTANT / CHECKED BY: ING. TOMÁŠ HOLÁSEK

STADIUM / PHASE: DÚR

SKLÁD ČÍSLO / ARCHIT. NO.: 3218

FORMÁT / FORMAT: A4 - B

MĚŘÍTKO / SCALE: 1:200

DATA / DATE: 2018-08

REVIZE / REVISION:

NO.	DATA / DATE
01	
02	
03	
04	

POZNÁMKA / ANNOTATION: 0.000 + 221.650 M.N.M., SOUŘADNICOVÝ SYSTÉM

5-JITK. VÝŠKOVÝ SYSTÉM BPV (BALT PO VYROVNÁNÍ)

STAVBA / PROJECT: TRIANGLE TOWER-BYTOVÝ DŮM LIDICKÁ 77

NÁZEV PŮJ. SOJ / BUILDING TITLE: SO.101/2/3 - SPONĚ STAVBA / BYTOVÝ DŮM / UNIVERZÁLNÍ OBJEKT

ČÁST / PART: D.1.1 - ARCHITECTONICKO STAVĚNÍ ČÁST

NÁZEV VÝKRESU / DRAWING TITLE: ŘEZ B-B/C-C

STAVBA / PROJECT: SO.101-3

D.1.1

302

00

PROJEKT / PROJECT: D.1.1

302

00

TRIANGLE TOWER-BYTOVÝ DŮM LIDICKÁ 77